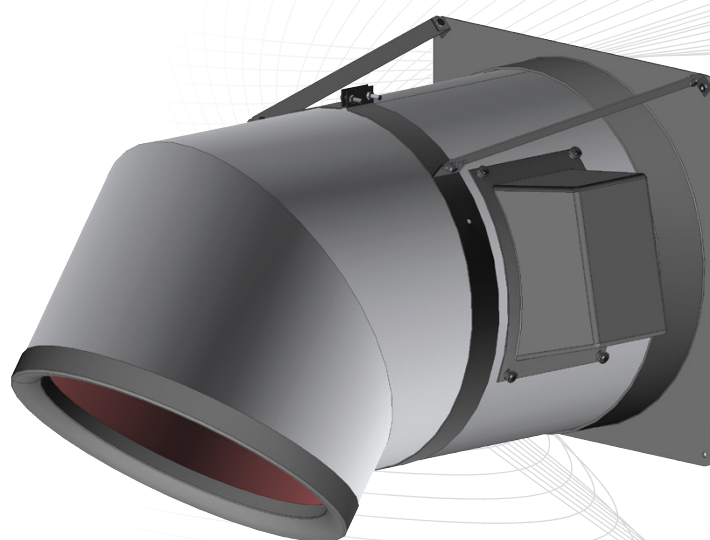




Ventilation

AirX

Une ventilation douce dès
les premiers instants

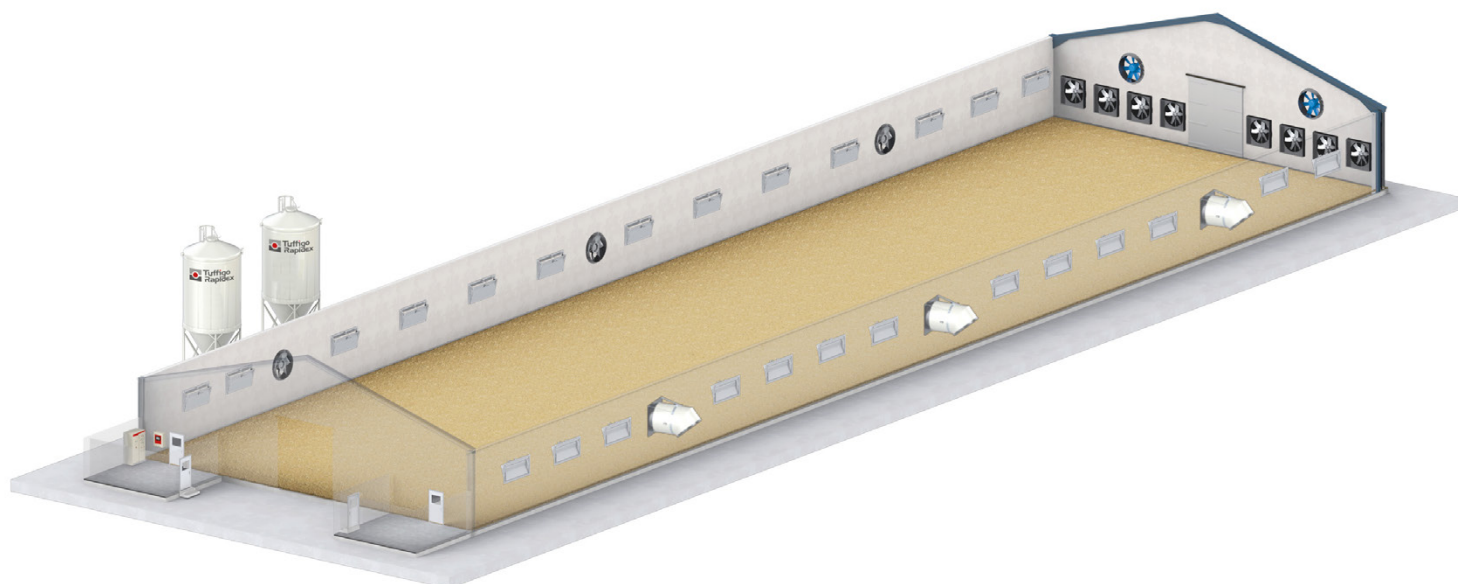


- # Amélioration de l'étanchéité globale
- # Débits des ventilateurs progressifs optimisés
- # Réduction de la sensation de froid des poussins et poulets à proximité du ventilateur
- # Rejet des poussières à terre, à l'extérieur
- # Réduction de la lumière

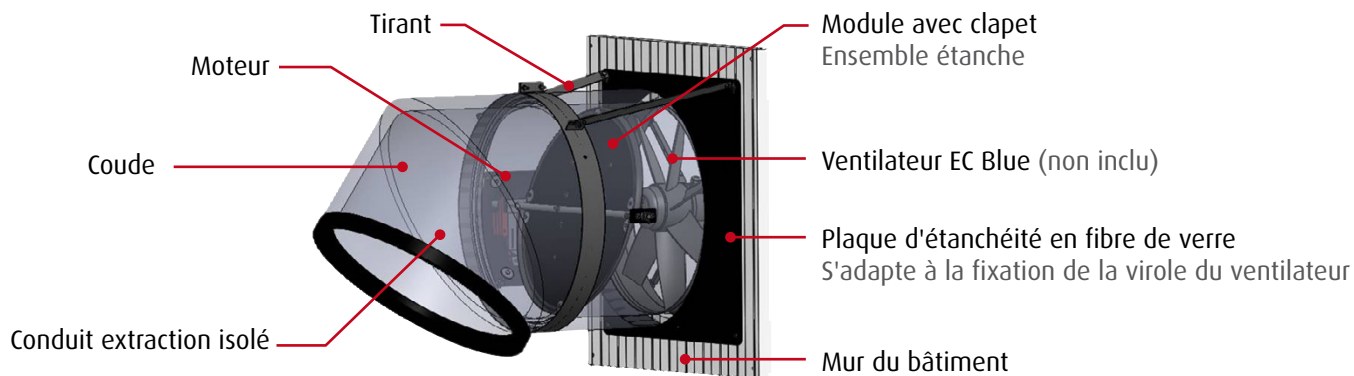
Clapet motorisé étanche permettant une extraction stable et continue
des ventilateurs EC Blue

AirX

S'adapte sur tous les types de ventilation et de bâtiment



Caractéristiques



Références	Produits
C000600500	AirX 500
C000600630	AirX 630
C000600910	AirX 910

Cachet du revendeur